

BRIZO®

ON-WALL HAND SHOWER

- Litze® Bath Collection
- 3-Function Hand Shower

FEATURES:

- H₂Okinetic® Technology

STANDARD SPECIFICATIONS:

- Max flow rate 1.75 gpm @ 80 psi, 6.6 L/min @ 550 kPa
- Certified dual check valves for backflow prevention
- 60" - 82" (1524 mm - 2083 mm) stretchable finished metal hose
- Wall mount bracket with integrated elbow included
- Integrated elbow has standard 1/2"-14 NPT supply fitting
- 3 Spray settings: H₂Okinetic® Spray, Massage Spray and Pause. Pause is a non-positive shut-off.

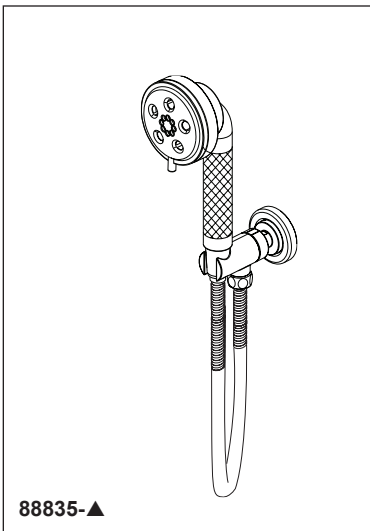
WARRANTY

- Parts and Finish - Lifetime limited warranty; or for commercial purchasers, 10 years for multi-family residential (apartments and condominiums) and 5 years for all other commercial uses, in each case from the date the product is received by the original purchaser or their authorize representative (installation contractor, etc.).
- Please go to www.brizo.com for the complete details of our limited warranty.

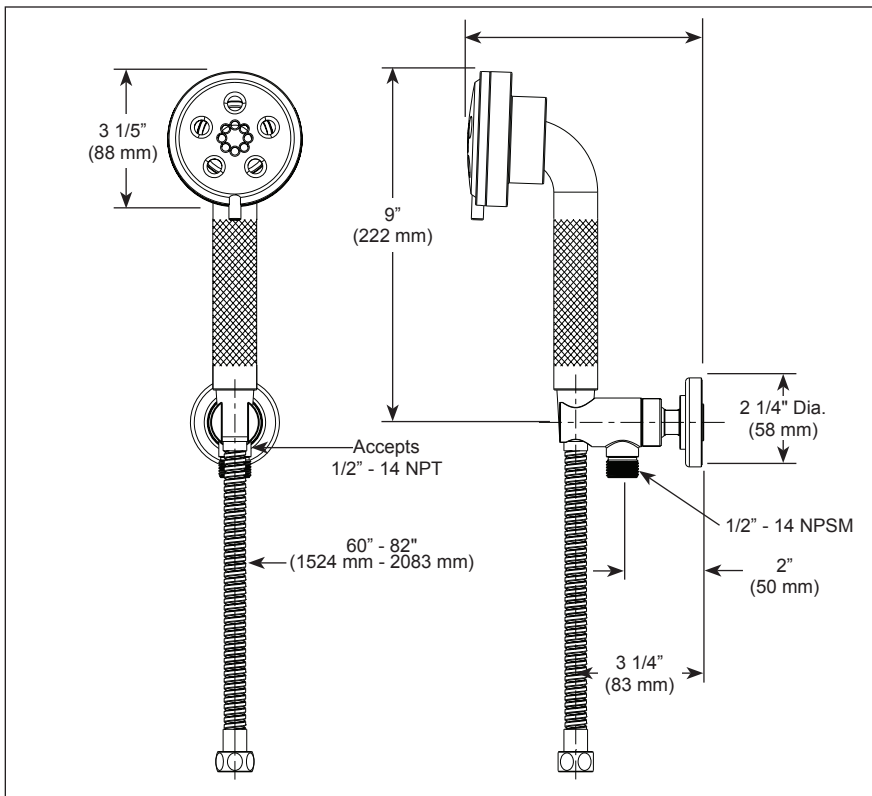


COMPLIES WITH:

- ASME A112.18.1 / CSA B125.1 ◆
- EPA WaterSense®
- ♿ ICC/ANSI A117.1
- ◆ Your Brizo hand shower incorporates a backflow protection system that has been tested to be in compliance with ASME A112.18.3 and ASME A112.18.1/CSA B125.1. It incorporates two certified check valves in series, which operate independently and are integral, non-serviceable parts of the wand assembly.



88835-▲



▲ Designate finish suffix

Brizo Kitchen & Bath Company reserves the right (1) to make changes in specifications and materials, and (2) to change or discontinue models, both without notice or obligation. Dimensions are for reference only. See current full-line price book or www.brizo.com for finish options and product availability.

BSP-B-88835 Rev. F

Brizo Kitchen & Bath Faucet Company

55 E. 111th Street, Carmel, IN 46280
350 South Edgeware Road, St. Thomas, ON N5P 4L1
© 2026 Brizo Kitchen & Bath Faucet Company

BRIZO^{MD}

DOUCHETTE INSTALLÉE AU MUR

- Collection Litze^{MD} pour salle de bain
- Douchette à 3 fonctions

CARACTÉRISTIQUES :

- Technologie H₂Okinetic^{MD}

SPÉCIFICATIONS STANDARDS :

- Débit maximal 1,75 gpm à 80 psi, 6,6 L/min à 550 kPa
- Clapets anti-retour doubles certifiés pour la prévention des refoulements
- Boyau à extensible en métal fini de 60 à 82 po (1524 mm à 2083 mm)
- Le support mural comprend un coude intégré
- Le coude intégré possède un raccord d'alimentation standard de 1/2 po (13 mm) - 14 NPT
- 3 réglages de jet : Jet H₂Okinetic^{MD}, jet de massage et pause. Pause est un arrêt non positif.

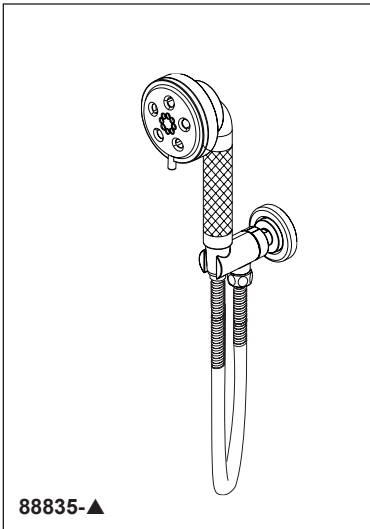
GARANTIE

- Pièces et finition – Garantie à vie limitée; ou pour les clients commerciaux, 10 ans pour les résidences multifamiliales (appartements et condominiums) et 5 ans pour tout autre usage commercial, dans tous les cas à compter de la date de réception du produit par l'acheteur initial ou son représentant autorisé (installateur, etc.).
- Veuillez consulter fr.brizofaucet.ca pour tous les détails de notre garantie limitée.

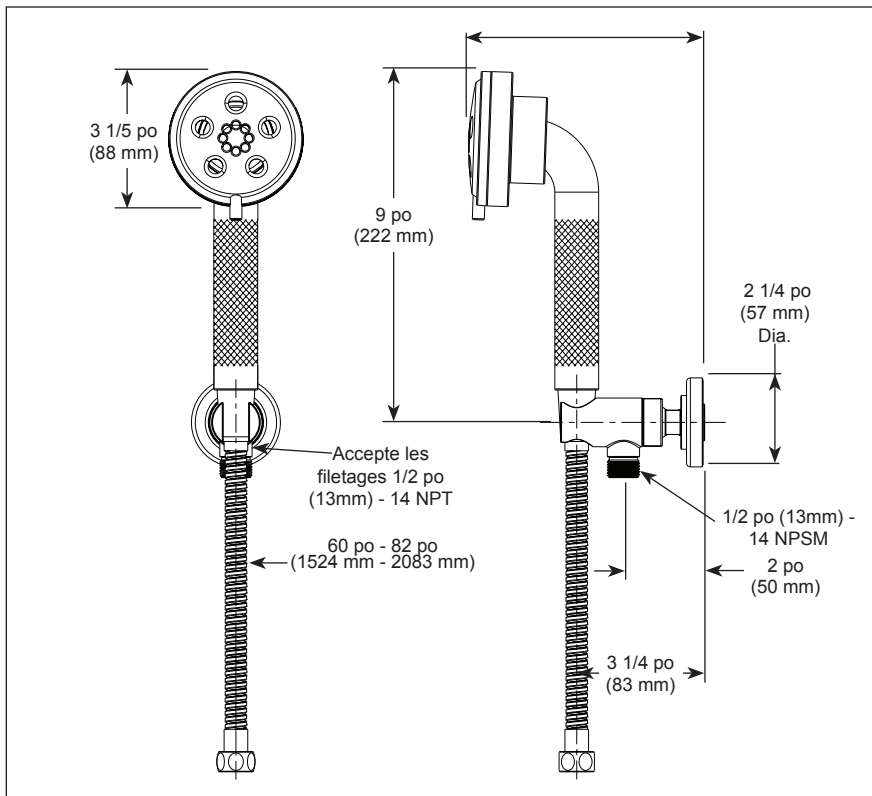


CONFORME À :

- ASME A112.18.1 / CSA B125.1 ◆
- EPA WaterSense^{MD}
- ♿ ICC/ANSI A117.1
- ◆ Votre douchette Brizo intègre un système de protection anti-refoulement qui a été testé conformément aux normes ASME A112.18.3 et ASME A112.18.1/CSA B125.1. Elle comprend deux clapets anti-retour certifiés en série, qui fonctionnent indépendamment et font partie intégrante de l'ensemble de la douchette, et ne peuvent pas être remplacés.



88835-▲



▲ Désigne le suffixe approprié de la finition

Brizo Kitchen & Bath Company se réserve le droit (1) d'effectuer des changements dans les spécifications et les matériaux, et (2) de modifier ou d'abandonner certains modèles, dans les deux cas sans préavis ni obligation. Les dimensions sont à titre indicatif seulement. Consultez le Livre des prix courants de la gamme complète ou fr.brizofaucet.ca pour la disponibilité des produits et des options.

BSP-B-88835 Rév. F

Brizo Kitchen & Bath Faucet Company

55 E. 111th Street, Carmel, IN 46280
350 South Edgeware Road, St. Thomas, ON N5P 4L1
© 2026 Brizo Kitchen & Bath Faucet Company